

# 君津市民文化ホール 照明設備構成表(大ホール)

2012年4月現在

プロサス 電動昇降	1000Wハロゲン	FI-8H×8台 CI-8H×8台	C型20A×16口 1回路3kw 8回路(内cir1&cir8は直/調切り替え可能)
1SUS 電動昇降	1000Wハロゲン	FI-8H×12台 CI-8H×13台	C型20A×32口 サスバッチ方式 1回路3kw 16回路
	コンセントボックス (上手・下手)	100V直/C型30A 200V直/D型20A DMX	C型30A×2口(直1系統) ※上下別 D型20A×2口(直1系統) ※上下別 DMX信号出力コネクタ×1口 ※上下別
2SUS 電動昇降	1000Wハロゲン	FI-8H×12台 CI-8H×13台	C型20A×32口 サスバッチ方式 1回路3kw 16回路 天井反射板ライト 切替 cir1~cir9 300Wハロゲン×48灯
	コンセントボックス (上手・下手)	100V直/C型30A 200V直/D型20A DMX	C型30A×2口(直1系統) ※上下別 D型20A×2口(直1系統) ※上下別 DMX信号出力コネクタ×1口 ※上下別
3SUS 電動昇降	1000Wハロゲン	FI-8H×12台 CI-8H×13台	C型20A×24口 サスバッチ方式 1回路3kw 12回路
	コンセントボックス (上手・下手)	100V直/C型30A 200V直/D型20A DMX	C型30A×2口(直1系統) ※上下別 D型20A×2口(直1系統) ※上下別 DMX信号出力コネクタ×1口 ※上下別
4SUS 電動昇降	1000Wハロゲン	FI-8H×12台 CI-8H×8台	C型20A×24口 サスバッチ方式 1回路3kw 12回路
	コンセントボックス (上手・下手)	100V直/C型30A 200V直/D型20A DMX	C型30A×2口(直1系統) ※上下別 D型20A×2口(直1系統) ※上下別 DMX信号出力コネクタ×1口 ※上下別
1Bo~3Bo	200W		1色20灯(6インチ) 4色(#W/#W/#72/#78)
	切り替えSW×4	C型100V	C型20A×8口 1回路2kw 上下(コンモ)4回路 中4回路
FR 上手・下手 (片側)	1000Wハロゲン	CX-8M×12台	4台3色 6回路 C型20A×12口
		CS-810×4台	4台1色 2回路 C型20A×4口
	750W	ソースフォー-ZOOM×4台 15°~30°・6インチ・アイリス付	4台1色 2回路 C型20A×4口 ソースフォー-ZOOM4台用
	コンセントボックス	100V直/C型30A 200V直/D型20A DMX	C型30A×1口 D型20A×2口(直1系統) DMX信号出力コネクタ×1口
1CL	1000Wハロゲン	CX-8M×32台	8台4色 16回路 C型20A
	コンセントボックス (上手・下手)	100V直/C型30A 200V直/D型20A DMX	C型30A×2口(直1系統) D型20A×2口(直1系統) DMX信号出力コネクタ×1口
2CL	750W	ソースフォー-ZOOM×24台 15°~30°・6インチ・アイリス付	6台4色 12回路 C型20A
	コンセントボックス (上手・下手)	100V直/C型30A 200V直/D型20A DMX	C型30A×2口(直1系統) D型20A×2口(直1系統) DMX信号出力コネクタ×1口
	センターフォロースポット	2000W	クセノン SUNBEAM II ×2台 クセノン SUPER SOL 2008SR ×1台
コンダクター スポットライト	1000Wハロゲン	カッターライト×2台	C型20A×2口 1回路3kw 1回路

	UH	500Wハロゲン	1色16灯 4色(#71/#72/#63/#22)
	LH	300Wハロゲン	1色22灯 4色(#72/#59/#22/#40)
	奥コンセント		C型30A C型30A×6回路
	上手FC		C型30A C型30A×17回路
	下手FC		C型30A C型30A×17回路
	トーマンタル 上手・下手 (片側)	1000Wハロゲン	CI-8H×6台 C型20A×6口 1回路3kw×3回路
	花道フットライト 上手・下手 (片側)	60Wハロゲン 切替SW×2	埋め込み型・4インチ C型20A 1色18灯 2色 ※上下別 C型20A×2口 1回路2kw 2回路
	花道揚げコンセント 上手・下手 (片側)		C型30A C型30A×2口 1回路3kw 2回路
	フットライト	60Wハロゲン	置き型・4インチ 1色24灯 4色
↑↓切替			
	オーケストラコンセント 上手		C型30A C型30A×4口 1回路3kw 4回路
	前コンセント		C型30A C型30A×8口 1回路3kw 4回路
↑↓切替			
	オーケストラコンセント 下手		C型30A C型30A×4口 1回路3kw 4回路
	客席ウォールコンセント 上手・下手 (片側)		C型30A C型30A×2口(直2系統) ※上下別
	舞台袖DMXコネクタ盤 上手・下手	100V直/C型30A DMX/イーサネット	C型30A×2口(直2系統) ※上下別 DMX信号入力コネクタ×2口 ※上下別 DMX信号出力コネクタ×2口 ※上下別 イーサネットコネクタ×1口 ※上下別
	客席DMX信号コネクタ盤 (1階24列20番 座席下)	100V直/C型30A DMX/イーサネット	C型30A×1口(直1系統) DMX信号入力コネクタ×4口 イーサネットコネクタ×1口

メイン調光卓 松村電機製 F505	コントロールCH/DIM 2048 サブフェーダー 40本×50ページ 1000キュー記憶 タイム再生・エフェクト機能有り パートエンコーダー10本 パート数8/パート COMOS・JASCII データ保存・読み込み可能
プリセット卓	100本×3段プリセット 全段ジョイント機能
仮設電源 舞台袖上手・下手	100V 3相4線(75A) 100V/C型30A×4口(直4系統) ※上下別 端子のサイズ: 内径8mm 外径17mm
	200V/100V 単相3線 上手(175A)・下手(50A)合わせて最大175A 100V/C型30A×2口(直2系統) 200V/D型20A×2口(直2系統) ※上下別 カムロック有り ※上手のみ 端子のサイズ: 内径5mm 外径12mm

# 君津市民文化ホール照明備品(大ホール)

2012年4月現在

種類	仕様		個数
スポットライト	250W	25V ACL	LW-6 4台x4set
	300W	凸レンズ	SX-300B 1
	500W	ハロゲン 平凸レンズ	CI-6H 10
	500W	ハロゲン フレネルレンズ	FI-6H 14
	500W	フットスポット	FLP 8
	1000W	平凸レンズ	CI-8H 21
	1000W	フレネルレンズ	FI-8H 20
PAR36BL	500W	N球	PL-5(ミニパー) 12
		W球	8
PAR64BL	500W	N球	PAR64(トーマス) 8
		N球	PL-10(松村) 10
	1000W	N球	PL-10(松村) 12
		N球	PAR64(トーマス) 16
		M球	PL-10(松村) 8
効果機類	1000W	プロジェクタースポット	PI 5
		ディスクマシン	MDE 3
		【種板】雨・雪・雲・桜・小波・大波	各2
		ディスクマシン(DMX制御)	DE-II 2
		【種板】雪・雲・水玉・星・イチョウ	各2
		リニアエフェクトマシン	XLE 2
		【種板】雲・さざ波・水流・波	2
		芯なしマシン	MCE 2
		スライドキャリア	SC 1
		ハイカットパターンアダプター	HA 7
		先球レンズ	LO 各5
		OL-4・OL-6・OL-8	
		OL-10	
		波マシン	NAE 2
		オーロラマシン	DF-4 1
	ファイアーマシン	MFE-2 1	
	ミラーボール Φ450mm 吊タイプ 速度可変型	MB-S 1	
ストリップライト	100W	6灯用 0.9m	SLI 4
		12灯用 1.8m	8
バンドアー	6インチ	BD-6 10	
	8インチ	BD-8 7	
シャッター	6インチ	IS-6 5	
	8インチ	IS-8 5	
スタンド	ベーススタンド	SP-R 30	
	ロースタンド	SP-2-S 10	
	スタンド	SP-2 20	
	丸ベース		
	キャスター付		
	ハイスタンド 3台用	SB-5 6	
	タワースタンド 10台用	SB-10 4	
ハンガー	ハンガー	BH-C 65	
	ロングハンガー	HY 18	
	自在ハンガー	HL-2 9	
	3連アーム	SA 10	

種類	仕様		個数	
延長コード	30C-30C			
		5m	30	
		10m	24	
	20C-20C			
		0.5m	10	
		1m	30	
		5m	42	
		10m	36	
		30C-20C		
		5m	48	
		10m	45	
		30C-30C 2又	20	
	20C-20C 2又	60		
	30C-20C 2又	10		
	20C-平	12		
平-20C	5			
平-平(タップ)	3			
平-平(シングル)	5			
スモーク	ROSCO 1600		1	
	ATOMOS PHERE	MDG	1	
大・中ホール 共用機材	650W	ITO	12	
		【オプション】		
		ダブルセンタレスマシン	NCD-CI 4	
		マシン操作ボックス	MCBX-CI 1	
		リモートスイッチボックス	RCBX-CI-1 1	
		アイリスシャッター	IS50-CI 10	
	650W	ETCソースフォー ※大ホール優先6/中ホール優先4		10
		【チューブレズ】		
		19° ※中ホール優先	2	
		26°	10	
		36° ※中ホール優先	2	
		50°	10	
		アイリスシャッター (ZOOMと兼用)	10	
	750W	ETCソースフォーZOOM 15° ~30° ヨーク付	6	
		アーム付	8	
	アイリスシャッター (ソースフォーと兼用)	10		
	ミニプレートライト M球	MB-2 4		
	ストロボ 150W×2灯用 ※リモコン付・パッチ不可	ME-150-2 1		
	ストロボ 20W シングルタイプ	KM-14 2		
	ミラーボール 240×400mm 置タイプ 速度可変型	MB-S 1		
	星球 (15m 40本 1本に1個の電球)	HS-101 1		
備考	※ 大・中両ホール同時稼働の場合			

**Keys**

- ⊙ 1kw Fresnel
- 1kw 凸

**[1CL]** 8台4色 16cir  
**[2CL]** 6台4色 (SF-ZOOM) 12cir  
**[FR]** 4台4色 8cir  
 4台1色(SF-ZOOM) 2cir

**[UH]** #71/#72/#63/#22  
**[LH]** #72/#59/#22/#40

- 12吊
- 11吊
- 10吊
- UH**
- 9吊
- 8吊 松羽目
- 4吊
- 3吊
- 2吊
- 1吊

**4SUS**

- ⊙ × 12
- × 8

**3SUS**

- ⊙ × 12
- × 13

**2SUS**

- ⊙ × 12
- × 13

**1SUS**

- ⊙ × 12
- × 13

**ProSUS**

- ⊙ × 8
- × 8

コンセントBOX  
 30C×2口(1系統)  
 20D×2口(1系統)  
 DMXOUTx1  
 ※上下別

コンセントBOX  
 30C×2口(1系統)  
 20D×2口(1系統)  
 DMXOUTx1  
 ※上下別

コンセントBOX  
 30C×2口(1系統)  
 20D×2口(1系統)  
 DMXOUTx1  
 ※上下別

コンセントBOX  
 30C×2口(1系統)  
 20D×2口(1系統)  
 DMXOUTx1  
 ※上下別

コンセントBOX  
 30C×2口(1系統)  
 20D×2口(1系統)  
 DMXOUTx1  
 ※上下別

コンセントBOX  
 30C×2口(1系統)  
 20D×2口(1系統)  
 DMXOUTx1  
 ※上下別

コンセントBOX  
 30C×2口(1系統)  
 20D×2口(1系統)  
 DMXOUTx1  
 ※上下別

コンセントBOX  
 30C×2口(1系統)  
 20D×2口(1系統)  
 DMXOUTx1  
 ※上下別

4SUS 12cir

7吊

第2天井反射板

3SUS 12cir

3Bo 8cir

5吊

4吊

2SUS 16cir

2Bo 8cir

第1天井反射板

3吊


1SUS 16cir

1Bo 8cir

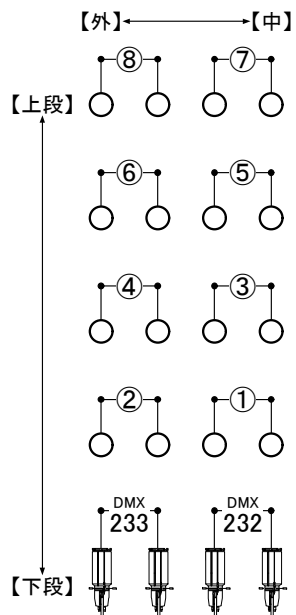
1吊

ProSUS 8cir

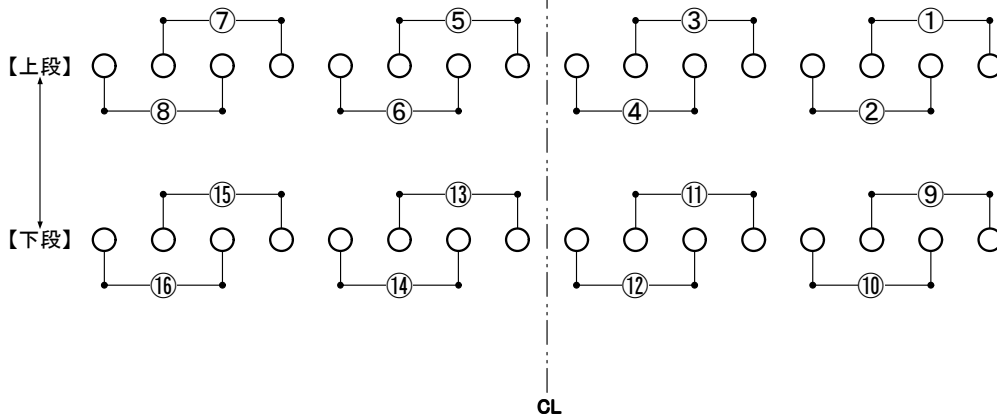
**Keys**

- 1Kw 凸
-  750w SF-ZOOM (15° ~30° 6インチ)
- ① 回路番号

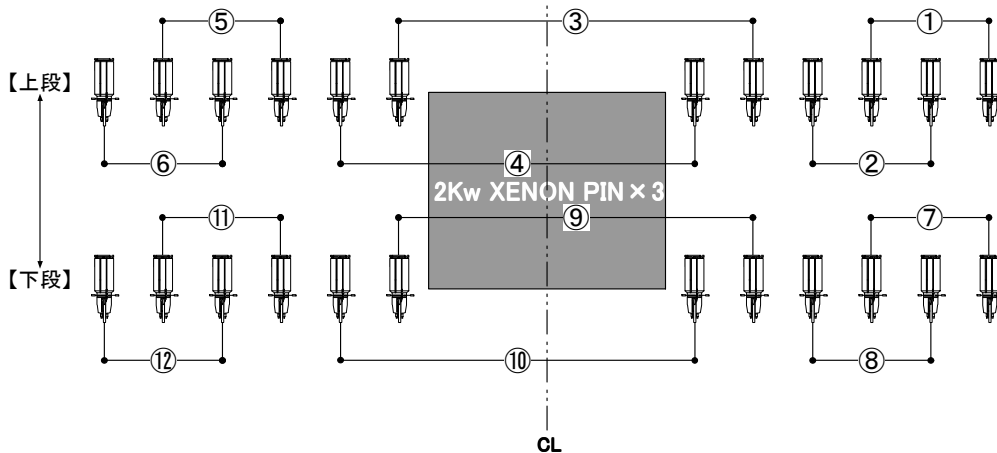
**【下FR】**



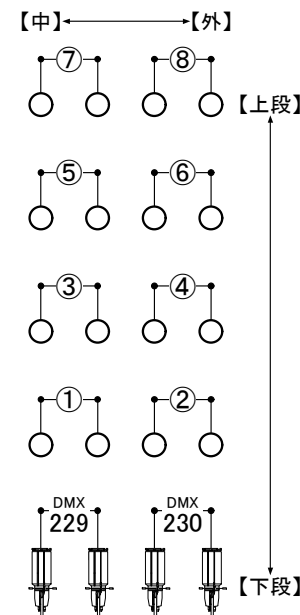
**【1CL】 8台4色**



**【2CL】 6台4色**



**【上FR】**



Place

君津市民文化ホール 大ホール

Title

照明基本図面

Drawing Date

2011/07/01

Drawing Scale

Page Title

前明かり基本図面

Page No.

2